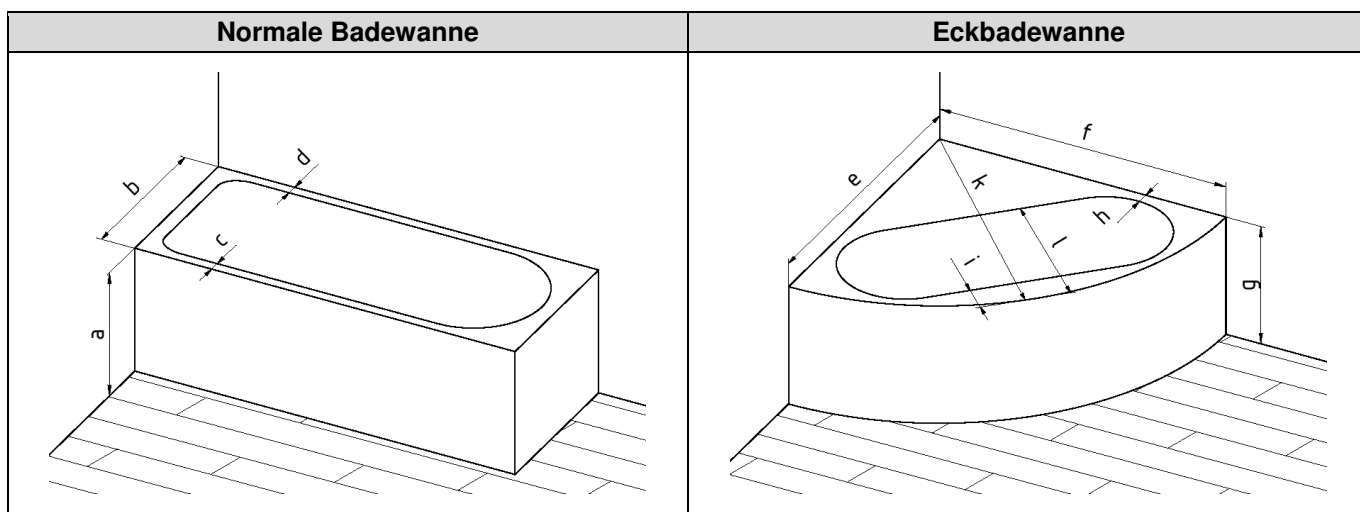


Wannenabmessungen für aks-foldo

FB 40 05 001- Rev.3 (Stand: 06.07.2020)

Allgemeine Angaben		
Fachhändler:	Kunden-Nr.:	Kommission:
	Wiedereinsatz: ja <input type="checkbox"/> nein <input type="checkbox"/>	Serien-Nr.: (falls vorhanden)
	gemessen am:	gemessen von:



	Maß	Standardmaß	vor Ort gemessen
a	Wannenhöhe (cm)	58 cm bis 67 cm (optimal 65 cm*)	
b	Wannenbreite (cm)	68 cm bis 75 cm	
c	Wannenrandbreite Bedienseite (cm)	≥4 cm bis 6,5 cm	
d	Wannenrandbreite Wandseite (cm) (Breite d. waagerechten Auflagefläche)	min. 4 cm	
e	Schenkellänge (cm)		
f	Schenkellänge (cm)		
g	Wannenhöhe (cm)		
h	Wannenrandbreite (cm)		
i	Wannenrandbreite vorn (cm)		
k	Wölbungstiefe vorn (cm)		
l	max. Wannenbreite (cm)		
Besonderheiten (z.B. Vormauerung oder Treppenstufe vor der Wanne)			
Höhe (cm)			
Breite (cm)			

* bei dieser Wannenhöhe liegt der Abstützarm nahezu waagrecht auf der Wannenauflage

Nur für aks-Mitarbeiter:

bearbeitet von (IDM): _____ eingegangen bei E & TD am: _____